



PD990

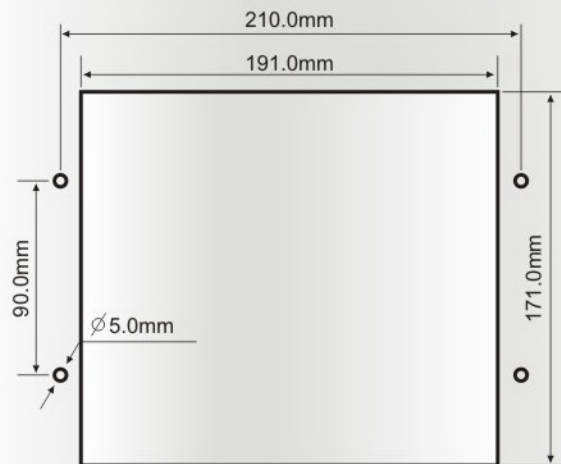


智能声磁AM EAS 快速消磁器PD990, 具有消磁范围大, 充电速度快, 消磁彻底, 能耗低等显著特点, 是AM EAS行业内具有最高效率的快速一体化消磁器之一。特有的外触发消磁控制功能, 对减少电磁环境污染, 减少辐射, 减少对各种磁性卡的误消磁, 降低能源浪费等, 具有显著效果。能耗比大多数同类设备相比降低70%。

### 功能与特点

- 容易安装
- 2秒钟三次的消磁速度快, 减少超市收银排队等待时间
- 高达10cm消磁范围, 避免重复消磁及消磁不彻底现象
- 通过便携式计算机进行系统的设置与调试
- 外触发启动功能, 降低了电磁辐射、能源消耗, 以及误消磁等
- 消磁声、光提示成功
- 可与LPMS®集成, 实现异常消磁监控报警功能
- 远程在线升级

镶嵌式安装开孔尺寸:



### 技术指标

系统中心频率	58KHz±200Hz	供电	100~220VAC, 50/60Hz
发射脉冲持续时间	1.6ms	功耗	≤15W
主机通讯端口	USB, RS485	尺寸	L76×W230×H200 (mm)
检测高度	15cm	重量 (毛重)	1.8Kg
消磁高度 (max)	10cm	机壳材质	高强度ABS塑料
工作环境温度	0~50°C	颜色	灰色
储存环境温度	-10~+40°C		